

専用ガンを上手に使うために

■ウレタンの吐出量は専用ガンの流量調整ネジで行なう。

ウレタンの吐出量はなるべく専用ガンの流量調整ネジで行なうと、専用ガンの引き金を引ける幅が固定され同じ量を出しやすくなります。

■専用ガンのノズル先端部は出来るだけきれいにしておく。

専用ガンのノズル先端部でウレタンが固まると引き金が引けなくなったり、ウレタンがスムーズに出てこないことがあります。使用後は、布等で専用ガンのノズル先端部をきれいにふき取ってください。ウレタンが固まった場合は、カッター等でノズル先端部のウレタンを取り除いてください。

■専用ガン内部の洗浄はウレタンが出にくくなったときに行なう。

発泡ウレタンを取り付けてある専用ガンは、専用ガンの内部が空気(湿気)と遮断されている状態であるため、施工の中断または、発泡ウレタンの交換ごとに専用ガンの内部を洗浄する必要はありません。長期間発泡ウレタンを取り付けたままの専用ガンは、ウレタン樹脂が増粘して吐出性が悪くなっていることがあります。このような場合には、専用ガンの内部をP8970で洗浄し、直ぐに新しい発泡ウレタンを取り付けて使用してください。

■専用ガン内部の洗浄後は、直ぐに新しいSistaガンシステム専用発泡ウレタンを取り付けて保管する。

一度使用した専用ガンは、P8970で洗浄しても完全にウレタン樹脂を除去できないことがあり、そのまま放置すると、専用ガンの内部へ空気(湿気)が入りウレタン樹脂が固まってしまうため、専用ガンの再使用が出来なくなることがあります。

専用ガンの内部を洗浄した後は直ぐに新しい発泡ウレタンを取り付け、発泡ウレタンを正立状態で直射日光が当たらない湿気の少ない冷暗所で保管してください。

取扱い上の注意

- 本来の用途以外には使用しないでください。
- 施工時は手袋や作業衣、作業靴、作業帽子、保護メガネ、保護マスクを使用し、肌に触れないようにご注意ください。
- 発泡ウレタン及びP8970を使用の際は必ず換気をしてください。
- 発泡ウレタンには4,4'-ジフェニルメタンジイソシアネートが1%以上含まれています。皮膚に付着するとかぶれたり、蒸気吸引によって軽い中毒症状になることがあります。
- 異常を感じたら絶対に使用しないでください。
- 発泡ウレタンやP8970の脱着時に液が噴射することがあります。液の噴射に十分に注意し、必ず缶を正立状態でガンの脱着を行ってください。
- 発泡ウレタン及びP8970は人体に向けて絶対に使用しないでください。
- 発泡ウレタン及びP8970は高圧ガスを使用した可燃性の製品です。火気を使用しているところでは絶対に使用しないでください。また高温にすると破裂危険があるため、直射日光の当たる所や火気等の近くなど温度が40℃以上になる所には絶対に置かないでください。
- 使用後は専用ガンの流量調整ネジを完全に閉めて、引き金をロックしてください。
- 専用ガンを絶対に分解・改造しないでください。



要換気



保護マスク



保護メガネ



保護手袋



破裂性



引火性あり



有害性あり



加湿禁止



分解禁止



シスタ発泡ウレタン専用ガン

取扱い説明書

- 使用前に必ず取扱い説明書を読んでください。
- この取扱い説明書は常時内容が確認できるように保管してください。

※仕様は機能向上のため予告なしに変更することがあります。

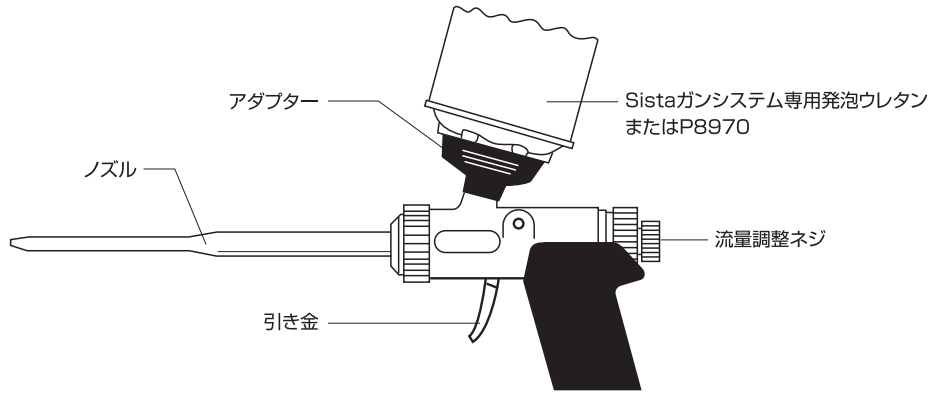
Henkel ヘンケル ジャパン 株式会社

輸入元 **Henkel** **ヘンケル ジャパン 株式会社**

本社 〒235-0017 横浜市磯子区新磯子27-7 TEL.045-758-1711
ホームページ<http://www.henkel-ac.jp>

ABD

各部の名称



使用法

■専用ガンにSistaガンシステム専用発泡ウレタンを取り付ける

- ①安全のため、発泡ウレタンの取り付け前に専用ガンの流量調整ネジを時計回りに回して閉めてください。(引き金がロックされます。)
- ②発泡ウレタンを正立状態にし、専用ガンのアダプター部を発泡ウレタンに取り付けてください。
※曲がって取り付けられた場合には、液漏れする恐れがありますので、しっかり取り付けられていることを確認してください。
※取り付け時に強く締めすぎないように注意してください。

■ウレタンを使用する

- ①専用ガンのグリップと発泡ウレタンの両方をしっかり握り、20回程度缶を上下に振ってください。
- ②流量調整ネジを時計と逆回りに回して、引き金を引き、ウレタンを吐出してください。
専用ガンの初回使用時は直ぐにウレタンを数秒間吐出し、専用ガン内部の空気をウレタンで押し出してください。
- ③ウレタンの吐出量を、引き金の引き具合と流量調整ネジで調整してください。流量調整ネジは、時計回りに回して閉めると引き金が引けない状態になり、時計と逆回りに回すに従ってウレタンの吐出量を多く出すことが出来ます。(回しすぎますと流量調整ネジがはずれますので注意してください。)
- ④施工を始めてください。施工中は専用ガンを出来るだけ施工箇所に水平になるようにしてください。(発泡ウレタンを斜めの状態で使用すると、ガスが抜けてしまい最後まで使いきれないことがあります。)
- ⑤噴射ガスとウレタン樹脂との分離を避ける為に、使用中であっても時折折ガンシステム専用発泡ウレタンを良く振ってください。

■中断する

- ①ノズルの先端は布等でふき取り、できるだけきれいにしておいてください。
- ②発泡ウレタンを使い切るまで、専用ガンに取り付けたまま保管してください。(中断ごとに専用ガンの内部を洗浄する必要はありません。)
- ③持ち運びする場合は、流量調整ネジを時計回りに回して完全に閉め、ウレタンがでないよう引き金をロックしてください。

■再使用する

- ①再度、発泡ウレタンをよく振ってください。
- ②流量調整ネジで吐出量を調整し、引き金を引いて使用してください。

■Sistaガンシステム専用発泡ウレタンの交換

※なるべくウレタンを使い切った状態で交換してください。ウレタンが残った状態で専用ガンから発泡ウレタンを取り外すと、ウレタンが噴出すことがありますので十分に注意してください。

- ①専用ガンに取り付けている発泡ウレタンを正立状態にして、専用ガンを時計と逆回りに回して取り外してください。回す途中で中断しますと、ウレタンが漏れることがありますので取り外しは連続して行ってください。
- ②専用ガンのアダプター回りにウレタンが付着している場合は、P8970で付属のハンディノズルを取り付けて洗浄してください。
- ③新しい発泡ウレタンを正立状態にして、専用ガンを直ぐ(2分以内)に取り付けてください。

■専用ガンのアダプター部と内部の洗浄

※専用ガン内部の洗浄は、ウレタンが出にくくなったときに行ってください。
施工の中断、または発泡ウレタンの交換ごとに専用ガンの内部を洗浄する必要はありません。

- ①発泡ウレタンを取り外した後、P8970にハンディノズルを取り付けて直ぐに専用ガンのアダプター回りを洗浄してください。
- ②ハンディノズルをP8970から取り外し、P8970を正立状態にして、発泡ウレタンの取り付けと同じ方法で専用ガンに取り付けてください。
- ③必ず保護具を着用し、屋外の換気のよい場所で新聞紙の上または、ダンボール箱の中に向けて専用ガンの引き金を引いてください。はじめに残ったウレタンが出てきますが、続いて洗浄液が出てきますので、完全にウレタンが出なくなったことを確認して終了してください。洗浄液は間欠的に吐出すると効果的です。
- ④発泡ウレタンと同じ要領でP8970を取り外し、専用ガン内部に残った洗浄液を完全に出してください。

※P8970を取り外す際、洗浄液がアダプター部より噴出すことがありますので注意してください。

※必ず、専用ガンの洗浄後は直ぐに(2分以内)新しい発泡ウレタンを取り付けてください。

■保管する

専用ガンに発泡ウレタンを取り付けたまま、流量調整ネジを時計回りに回して完全に閉め、発泡ウレタンを正立状態で直射日光が当たらない湿気の少ない冷暗所で保管してください。